

# ***Energizer®***



**CHARGEUR**  
**EZ40VCH**

**EZ40VCH-UK**

**MODE D'EMPLOI**

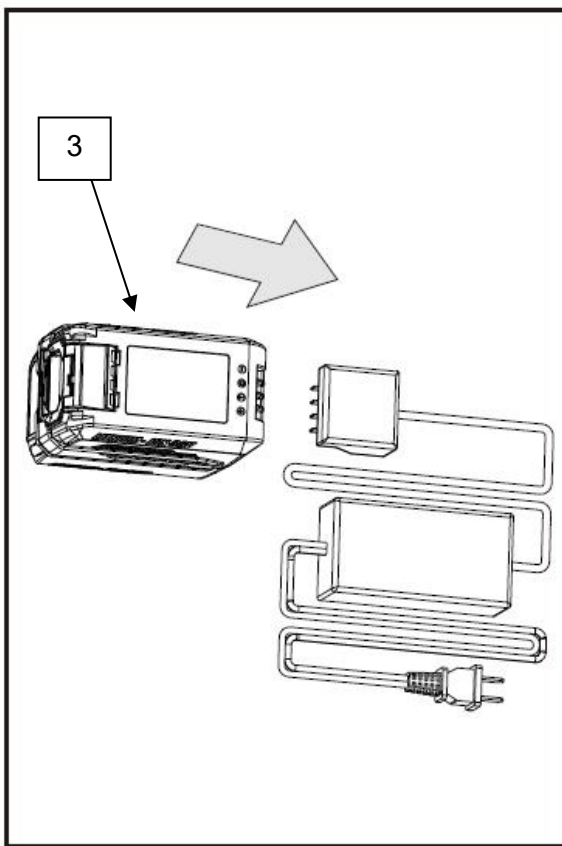
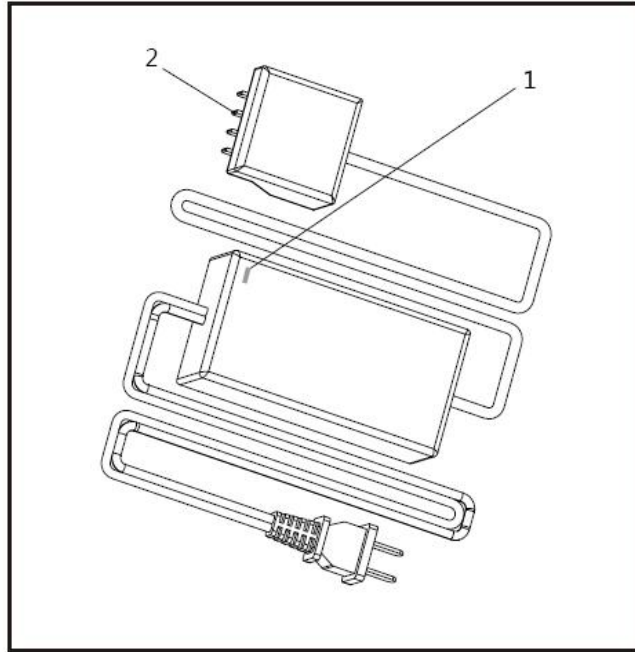
ATTENTION Lisez les instructions avant d'utiliser la machine.

# ***Energizer®***

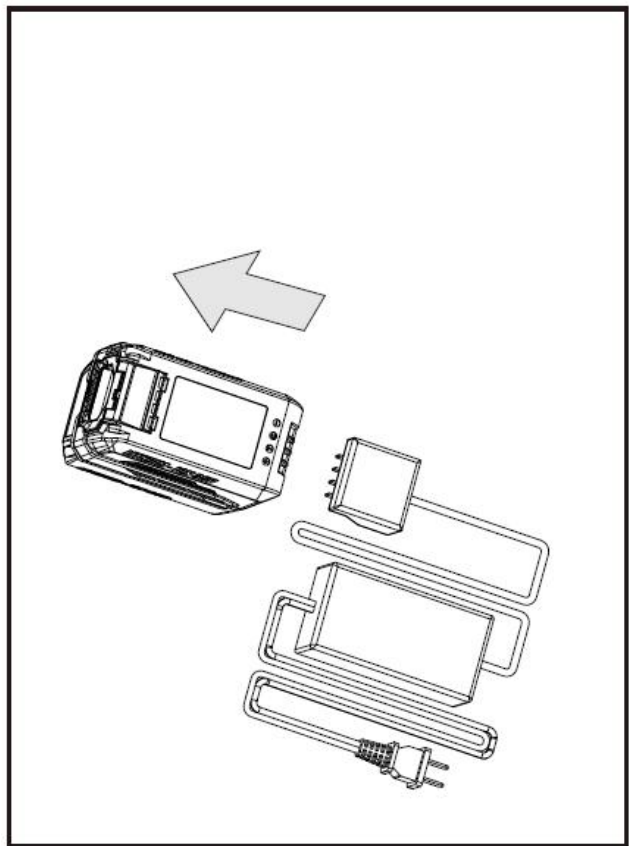
© 2021 Energizer. Energizer et certains designs graphiques sont des marques d'Energizer Brands, LLC et ses filiales sont utilisées sous licence par Builder SAS. Tous les autres noms de marque sont des marques déposées de leurs propriétaires respectifs. Ni Builder SAS ni Energizer Brands, LLC n'est affilié aux propriétaires respectifs de leurs marques.

**Commençons.**

**Vous avez envie de commencer, alors nous serons brefs !**



Débrancher le port de batterie  
quand le chargement est



Brancher le port de batteries pour  
commencer le chargement

# 1. INSTRUCTIONS DE SECURITE

## LIRE ET SUIVRE TOUTES LES INSTRUCTIONS DE SECURITE IMPORTANTES

Pendant l'usage des produits électriques, les précautions de base doivent

toujours être suivies, et en particulier les suivantes :

1. LIRE ET SUIVRE TOUTES LES INSTRUCTIONS DE SECURITE

2. Lire et suivre toutes les instructions de sécurité sur le produit fournies avec celui-ci.

3. Pour une unité branchée avec un fil, ne pas utiliser de rallonge.

4. Voir le code national concernant l'électricité ANSI/NFPA 70, en particulier pour l'installation du câblage et les conditions concernant les conducteurs d'éclairage.

5. L'installation et le câblage électrique doivent être effectués par une personne qualifiée en conformité avec la réglementation et les normes en vigueur, y-compris pour le montage électrique à la bonne tension.

6. Pour une unité branchée à une rallonge électrique, ne pas installer ou utiliser une rallonge de plus de 3 mètres.

7. Ne pas utiliser l'unité dans une salle de bain. Pour un unité branchée avec un fil, ne pas utiliser de rallonge.

**CONSERVER CES INSTRUCTIONS:** ce manuel contient des instructions importantes concernant la sécurité et le

fonctionnement de l'unité.

**⚠ MISE EN GARDE! Lisez tous les avertissements de sécurité et toutes les instructions.** Le non respect de ces avertissements et instructions peut entraîner des chocs électriques, des incendies et/ou des blessures graves.

Conservez les avertissements et instructions pour s'y référer dans le futur.

Cet appareil peut être utilisé par des enfants de 8 ans et plus s'ils sont surveillés en permanence. Cet appareil peut être utilisé par des personnes à capacités physiques, sensorielles ou mentales réduites, ou manquant d'expérience et de connaissance, si elles sont surveillées ou ont reçu des instructions concernant la sécurité et qu'elles ont compris les dangers inhérents.

Les enfants ne doivent jouer avec l'appareil.

Le nettoyage et la maintenance par l'utilisateur ne doivent pas être effectués par des enfants sans supervision.


**⚠ MISE EN GARDE !** Pour utiliser le chargeur de batterie, les précautions de sécurité de base doivent être observées contre les électrocutions, les dangers de blessure et les brûlures.


- Veuillez lire et observer ces instructions avant d'utiliser l'appareil.

- Seuls les blocs-batteries suivant peuvent être rechargés avec ce chargeur : EZ40VBA4

- Ce chargeur ne doit être utilisé qu'à l'intérieur dans une atmosphère sèche.
- Ce chargeur n'est pas prévu pour un autre type de batterie et ne doit jamais être utilisé dans un environnement explosif ou inflammable.
- Les piles non rechargeables ne doivent pas être chargées avec ce chargeur de batterie.
- Pour vous protéger contre une électrocution, ne pas immerger l'unité, le fil ou la fiche dans l'eau ou dans un autre liquide.
- Avant d'utiliser l'appareil, vérifier que le fil et la fiche d'électricité ne soient pas endommagés.
- L'appareil ne doit pas être mouillé ni utilisé dans un environnement humide.
- Ne pas utiliser l'appareil s'il a reçu un choc important ou s'il est endommagé.
- En raison de la chaleur générée pendant le chargement, le chargeur de batterie ne doit pas être posé sur une surface inflammable.
- Ne pas recouvrir les événements.
- Ne pas démonter l'appareil vous-même. Danger d'électrocution ou d'incendie provoqué par le remontage incorrect.
- Quand l'appareil n'est pas utilisé ou avant de le nettoyer ou de l'entretenir, débrancher l'appareil de la prise de courant.


- Pendant le chargement, le bloc-batterie et le chargeur doivent être mis dans un endroit bien ventilé. Un dysfonctionnement pendant le chargement peut être provoqué par le stockage et la mise en marche dans un endroit où la température dépasse +40°C ; cela doit être évité. Le chargement dans une armoire, près d'une source de chaleur ( radiateur, rayons du soleil, etc.) accumule la chaleur et peut endommager l'appareil.
- Si la batterie ne va pas être utilisée pendant une longue durée, la retirer du chargeur et débrancher la fiche de la prise de courant.
- Protéger les contacts de la batterie pour éviter un court-circuit causé par un objet métallique pouvant entraîner un incendie ou une explosion.
- Ne pas riveter ou visser une plaque nominative ou signalétique sur l'appareil. La protection pourrait en être ainsi rendue inefficace. Des adhésifs sont recommandés.
- Si le fil d'alimentation est endommagé, il doit être remplacé par le fabricant, son agent de service ou des personnes qualifiées pour éviter un danger.

 **MISE EN GARDE!** Ne pas insérer un objet dans les événements ou dans le connecteur de chargement. Cela pourrait endommager l'appareil et pourrait accroître le risque de blessure corporelle et endommager l'appareil.

 **MISE EN GARDE!** Ne pas modifier l'unité par rapport sa conception ou sa fonction d'origine. Cela pourrait



augmenter le risque de grave blessure personnelle ou de dommage à l'appareil.

 **MISE EN GARDE!** Avant de brancher le produit, s'assurer que la tension d'alimentation correspond à ce qui est indiqué sur l'appareil.

## 2. CONDITIONS PARTICULIERES D'UTILISATION

Le produit n'est prévu que pour le chargement des blocs-batteries 36 V. Voir les DONNEES TECHNIQUES pour les détails.

Si le fil d'alimentation est endommagé, il doit être remplacé par le fabricant, son agent de service ou des personnes qualifiées pour éviter un danger.

## 3. DESCRIPTION


1. LED rouge
2. Port de batterie
3. Bloc-batterie

## 4. OPERATIONS

 **MISE EN GARDE ! Ne pas faire de familiarité avec des produits qui pourraient vous rendre inattentif.** Rappelez-vous qu'un moment d'inattention est suffisant pour infliger une blessure grave.

 **MISE EN GARDE ! Ne pas utiliser d'accessoire non recommandé par le fabricant de ce produit.** L'utilisation d'accessoires non recommandés peut entraîner de graves blessures corporelles.

 **MISE EN GARDE ! Ne jamais utiliser le chargeur quand il existe une possibilité de présence de gaz ou de vapeur explosive ou inflammable.** Tenir à l'écart de l'essence, de peinture ou de nettoyant, et système de chauffage au gaz.

 **MISE EN GARDE ! Charger dans une zone bien ventilée.** Ne pas bloquer les événements du chargeur. Le tenir à l'écart pour une bonne ventilation.

### CHARGEMENT DU BLOC-BATTERIE

Les blocs-batteries sont expédiés avec une faible charge pour éviter d'éventuels problèmes. En conséquence, vous devez les recharger jusqu'à ce que la LED verte sur l'avant du chargeur s'allume.

### CHARGEMENT DU BLOC-BATTERIE CHAUD

Quand un outil est utilisé continuellement, les batteries chauffent. Il faut laisser refroidir la batterie pendant environ 30 minutes avant d'essayer de la recharger.

**REMARQUE :** Cette situation n'apparaît que quand l'outil est utilisé continuellement et fait chauffer les batteries. Cela ne se produit pas lors d'une utilisation normale. Voir CHARGEMENT D'UN BLOC-BATTERIE FROID pour le chargement normal de la batterie. Si le chargeur ne charge pas le bloc-batterie normalement, renvoyer la batterie et le chargeur au centre de service agréé le plus près pour une vérification électrique.

### CHARGEMENT DU BLOC-BATTERIE FROID

Ne charger que les blocs-batteries 36 V avec ce chargeur. S'assurer que la tension du courant

domestique est normale, 100-240 V, 50 / 60 Hz, AC uniquement. S'assurer que le bloc-batterie est bien fixé dans le chargeur avant de commencer les opérations.

1. Connecter le chargeur à l'alimentation électrique.
2. En plaçant la batterie dans le chargeur, s'assurer que les côtes de la batterie sont alignées aux rainures en haut du chargeur.
3. Appuyer sur le bloc-batterie pour s'assurer que ses contacts s'engagent correctement avec les contacts du chargeur. **REMARQUE** : Quand le chargement est terminé, la LED verte du chargeur reste allumée jusqu'à ce que le bloc-batterie soit enlevé du chargeur ou que le chargeur soit débranché de la prise de courant. Le bloc-batterie chauffe légèrement au toucher pendant le chargement. Il s'agit d'une situation normale qui n'indique pas l'existence d'un problème. Ne placez pas le chargeur et le bloc-batterie dans un endroit extrêmement chaud ou froid. Ils fonctionnent au mieux à une température ambiante normale. **REMARQUE** : Le chargeur et le bloc-batterie doivent être dans un endroit où la température est supérieure à 10°C et inférieure à 40°C.
4. Quand les batteries sont complètement chargées, débrancher le chargeur de l'alimentation et retirer le bloc-batterie.

### Blocs-batteries compatibles

EZ40VBA4: 36V d.c.(max 40V d.c.) 4Ah

## 5. DONNEES TECHNIQUES

Entrée	100-240 VAC 50 / 60 Hz 1.8A
Sortie	36 V d.c. 1,8 A
Chargeur de batterie	Li-ion
Catégorie d'isolation	Classe II


### DISPOSITIFS DE PROTECTION DE LA BATTERIE

Les batteries 36 V lithium-ion sont conçues avec des dispositifs qui protègent les cellules lithium-ion et prolongent la durée de vie des batteries. Si l'outil s'arrête au cours de l'utilisation, relâcher la détente et reprendre l'opération. Si l'outil ne fonctionne toujours pas, la batterie doit être rechargée.

 **MISE EN GARDE ! Si au cours du chargement aucune LED n'est allumée, retirer le bloc-batterie du chargeur pour éviter d'endommager le produit.** Ne pas insérer d'autre batterie. Déposer le chargeur et la batterie dans le centre de service le plus proche pour qu'ils soient réparés ou changés.

## 6. MAINTENANCE

Il n'y a pas de pièces pouvant être réparées ou ajustées dans la batterie ou dans le chargeur. Les deux doivent être retournés chez un réparateur agréé pour en prendre soin.

 **MISE EN GARDE ! Risque de blessures. La maintenance, les tests et les réparations ne doivent être effectués que par un centre de maintenance agréé.** Nous recommandons notre département d'après-vente ou les centres de services agréés.

## 7. NETTOYAGE DU CHARGEUR

 **MISE EN GARDE ! Débrancher le fil du chargeur de la prise de courant avant de le nettoyer pour éviter une grave blessure corporelle.**

- Nettoyer la surface du chargeur (sauf les étiquettes) avec un chiffon imprégné de détergent.
- Ne pas utiliser de détergent puissant sur le corps en plastique. Il pourrait être endommagé par certaines huiles aromatiques et par des solvants tels que l'essence.
- L'humidité peut provoquer des électrocutions. Essuyer l'humidité avec un chiffon sec et doux.

- Employer une petite brosse ou le souffle d'un aspirateur pour nettoyer les événements du chargeur.
- Les événements ne doivent jamais être bouchés.

## 8. STOCKAGE

Ranger votre chargeur dans un endroit sec et frais entre 10 et 25°C.

Il n'est pas recommandé de le laisser dans un véhicule qui est dans un environnement trop chaud ou trop froid. S'assurer qu'aucun objet métalliques ne puisse tomber dans les événements pendant le stockage, car cela pourrait provoquer de graves blessures lors de la prochaine utilisation.

## 9. FONCTIONS DE LA LED

Mode	Rouge	Verte
<b>Alimentation</b>	Off (Arrêt)	On (Marche)
<b>Chargement</b>	Off (Arrêt)	Clignotement
<b>Charge complète</b>	Off (Arrêt)	On (Marche)
<b>Trop chaude, trop froide</b>	Clignotement	Clignotement
<b>Dysfonctionnement</b>	Clignotement	Off (Arrêt)

### Mise en garde

- Veuillez vérifier en premier si la tension de sortie ou l'intensité du chargeur de batterie correspond au bloc-batterie à charger.
- Débrancher l'alimentation avant de connecter ou déconnecter la batterie.
- Le nettoyage et la maintenance par l'utilisateur ne doivent pas être effectués par des enfants sans supervision.
- Si la prise de courant ne correspond pas, utiliser un adaptateur de prise de courant de la bonne configuration.

### Maintenance et révision

- L'équipement ne doit pas être rangé dans un endroit humide ou contenant des gaz corrosifs. Ranger dans un endroit sec et hors de portée des enfants.
- Nettoyer la surface de l'équipement avec un chiffon sec.
- L'équipement ne doit pas être démonté. Si l'équipement est endommagé, contacter le revendeur ou le fabricant.
- La maintenance et l'entretien ne sont pas requis dans des conditions normales.

## 10. SYMBOLES



Alarme de sécurité



Avant de charger, lire les instructions



Marquage de conformité à la réglementation (RCM) Le produit est conforme aux exigences de la réglementation.



Mise au rebut correcte de ce produit

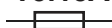
Ce marquage indique que le chargeur de batterie et le bloc-batterie ne doivent pas être mis au rebut avec les autres déchets ménagers dans l'UE. Pour éviter des dommages possibles à l'environnement, ou à la santé à cause de la mise au rebut incontrôlée, recycler le matériel de façon responsable pour encourager la réutilisation des matières premières.

Pour retourner l'appareil usagé, le déposer dans un circuit de récupération ou contacter le revendeur où le produit a été acheté. Il peuvent reprendre ce produit pour la sécurité de l'environnement et pour le recyclage.



A n'utiliser qu'en intérieur

**T3.15A** Fusible



Classe II



Les déchets de produits électriques ne doivent pas être jetés avec les ordures ménagères. Veuillez recycler là où les installations existent. Vérifiez avec votre autorité locale ou votre détaillant pour des conseils de recyclage.

## 11. MISE EN REBUT



Les produits électriques ne doivent pas être mis au rebut avec les produits ménagers. Selon la Directive Européenne 2012/19/UE pour le rebut des matériels électriques et électroniques et de son exécution dans le droit national, les produits électriques usagés doivent être collectés séparément et disposés dans des points de collecte prévus à cet effet. Adressez-vous auprès des autorités locales ou de votre revendeur pour obtenir des conseils sur le recyclage.

## 12. GARANTIE

# *Energizer*®

### GARANTIE

Le fabricant garantit le produit contre les défauts de matériel et de main-d'œuvre pour une période de 2 ans à compter de la date d'achat originelle. La garantie s'applique si le produit est à usage domestique. La garantie ne s'étend pas pour des pannes dues à l'usure et aux dommages normaux.

Le fabricant accepte de remplacer les pièces classées comme défectueuses par le distributeur désigné. Le fabricant n'accepte pas la responsabilité du remplacement de la machine, toute ou partie, et / ou des dommages s'ensuivant.

#### La garantie ne couvre pas les pannes dues :

- à la maintenance insuffisante.
- au montage, réglage ou opérations anormales du produit.
- aux pièces sujettes à l'usure normale.

#### La garantie ne s'étend pas :

- aux coûts d'expédition et d'emballage.
- à l'utilisation de l'outil dans un but autre que celui pour lequel il a été conçu.
- à l'usage et maintenance de la machine de manière non décrite dans le manuel d'utilisateur.

De par notre politique d'amélioration continue du produit, nous nous réservons le droit d'altérer ou de modifier les caractéristiques sans préavis. En conséquence, le produit peut être différent des informations contenues ci-dessus, mais une modification sera entreprise sans préavis si elle est reconnue comme une amélioration de la caractéristique précédente.

#### LIRE ATTENTIVEMENT LE MANUEL AVANT D'UTILISER LA MACHINE.

En commandant des pièces détachées, veuillez indiquer le numéro ou le code de la pièce, vous pouvez trouver cela dans la liste de pièces détachées dans ce manuel. Gardez le reçu d'achat ; sans lui, la garantie est invalide. Afin de vous aider avec votre produit, nous vous invitons à nous contacter par téléphone ou via notre site internet :

- **+33 (0)9.70.75.30.30**
- **<https://services.swap-europe.com/contact>**

Vous devez créer un « ticket » via leur plateforme.

- Inscrivez-vous ou créez votre compte.
- Indiquez la référence de l'outil.
- Choisissez l'objet de votre demande.
- Expliquez votre problème.
- Joignez ces fichiers : la facture ou le reçu de caisse, la photo de la plaque d'identification (numéro de série), la photo de la pièce dont vous avez besoin (par exemple : broches de la fiche de transformateur qui sont cassées).



# 13. PANNE PRODUIT

## QUE FAIRE SI MA MACHINE TOMBE EN PANNE?

### Si vous avez acheté votre produit en magasin :

- a) Videz le réservoir d'essence.
- b) Veillez à ce que votre machine soit complète ( accessoires fournis ) et propre ! Si ce n'est pas le cas le réparateur refusera la machine.

Se présenter au magasin avec la machine complète avec le ticket de caisse ou facture.

### Si vous avez acheté votre produit sur un site internet :

- a) Videz le réservoir d'essence
- b) Veillez à ce que votre machine soit complète ( accessoires fournis ) et propre ! Si ce n'est pas le cas le réparateur refusera la machine.
- c) Créez un dossier SAV SWAP-Europe (ticket ) sur le site : <https://services.swap-europe.com>  
Au moment de faire la demande sur SWAP-Europe, vous devez joindre la facture et la photo de la plaque signalétique.

- d) Contactez la station de réparation pour s'assurer de ses disponibilités, avant de déposer la machine.

Se présenter en station de réparation avec la machine complète emballée, accompagnée de la facture d'achat et de la fiche de prise en charge station téléchargeable une fois la demande SAV effectuée sur le site SWAP-Europe

Pour les machines présentant une panne de moteurs constructeurs BRIGGS & STRATTON, HONDA et RATO veuillez vous referer à la notice.

Les réparations seront faites par les motoristes agréés de ces constructeurs, voir leur site :

- <http://www.briggsandstratton.com/eu/fr>
- <http://www.honda-engines-eu.com/fr/service-network-page;jsessionid=5EE8456CF39CD572AA2AEEDFD290CDAE>
- <https://www.rato-europe.com/it/service-network>

**Veillez conserver votre emballage d'origine pour permettre les retours SAV ou emballer votre machine avec un carton similaire aux mêmes dimensions.**

**Pour toute question concernant notre SAV vous pouvez faire une demande sur notre site <https://services.swap-europe.com>**

**Notre hotline reste à votre écoute au +33 (9) 70 75 30 30.**



# 14. EXCLUSIONS DE GARANTIE

## LA GARANTIE NE COUVRE PAS :

- La mise en route et les réglages du produit.
- Les dommages consécutifs à une usure normale du produit.
- Les dommages consécutifs à une utilisation non conforme du produit.
- Les dommages résultants d'un montage ou d'une mise en route non conforme au manuel d'utilisation.
- Les pannes liées à la carburation au-delà de 90 jours et à l'encrassement des carburateurs.
- Les actes d'entretiens périodiques et standards.
- Les actes de modification et de démontage qui annulent directement la garantie.
- Les produits dont le marquage original d'authentification (marque, numéro de série) ont été dégradés, altérés ou retirés.
- Le remplacement des consommables.
- L'utilisation des pièces qui ne sont pas d'origine.
- La casse des pièces consécutive à des chocs ou projections.
- Les pannes des accessoires.
- Les défauts et leurs conséquences liés à toute cause extérieure.
- La perte d'éléments et la perte due à un vissage insuffisant.
- Les éléments de coupe et tout dommage lié au desserrage des pièces.
- Une surcharge ou surchauffe.
- Une mauvaise qualité de l'alimentation : tension défectueuse, erreur de voltage, etc.
- Les dommages consécutifs à la privation de jouissance du produit pendant le temps nécessaire aux réparations et plus généralement les frais d'immobilisation du produit.
- Les frais de contre-expertise établis par un tiers suite à un devis par une station de réparation SWAP-Europe
- L'utilisation d'un produit qui présenterait un défaut ou une casse constaté(e) et qui n'aurait pas fait l'objet d'un signalement immédiat et/ou d'une réparation auprès des services de SWAP-Europe.
- Les détériorations liées aux transports et au stockage\*.
- Les lanceurs au-delà de 90 jours.
- Huile, essence, graisse.
- Les dommages liés à l'utilisation de carburants ou lubrifiants non conformes.

\* Conformément à la législation du transport les détériorations liées aux transports doivent être déclarées aux transporteurs dans les 48 heures maximum après constat par lettre recommandée avec accusé de réception.

Ce document est un complément de votre notice, liste non exhaustive.

**Attention :** Toute commande doit être vérifiée en présence du livreur. En cas de refus de celui-ci vous devez simplement refuser la livraison et notifier votre refus.

**Rappel:** les réserves n'excluent pas la notification par courrier recommandé A/R dans les 72h.

**Information:** Les appareils thermiques doivent être hivernés à chaque saison (service disponible sur le site SWAP-Europe). Les batteries doivent être chargées avant d'être stockées.

***Energizer***®